

Datasheet

Nano 2 Relay Tree

Part No: 100395



About the product

The Loxone Nano 2 Relay Tree is a compact module with 2 relay outputs, suitable for shading devices or universal use.

Electrical Data

Power supply	18 ... 28VDC
Power consumption	typ. 0.1W, max. 0.34W
Outputs	2 digital outputs (Relays), dry contact, shared hot max. 250VAC 10A at $\cos \varphi = 1$ (IEC) or max. 30VDC 10A total load max. 12A
Power loss at max. load	2.2W
Minimum load for automatic end stop detection	100mA
Current detection setting range	100 ... 5000mA
Ambient temperature	-40 ... 55°C / -40 ... 131°F
Humidity	max. 95% r.H. (non condensing)

Connections

	Connection Cables	Power Supply & Loxone Tree
Wire cross-section	1.5mm ² / AWG18	0.25 ... 0.8mm ² / AWG23 ... 18
Stripping length	5mm / 0.2"	5mm / 0.2"
Temperature resistance	min. 80°C / 176°F for IEC, min. 75°C / 167°F for UL	-40 ... 105°C / -40 ... 221°F
Cable length	150mm / 5.91"	-
Orange / White	-	+ 24VDC / GND
Green / White	-	Loxone Tree

Connection Diagram

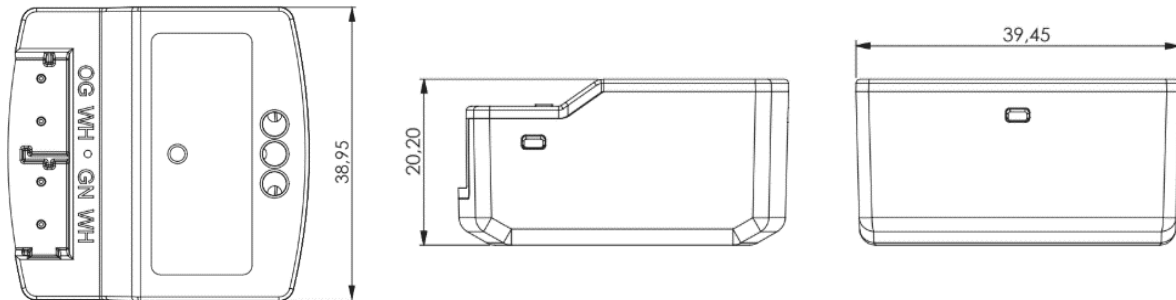


Product Characteristics

Colours	Green: RAL6018
Finish	Matte

Weight & Dimensions

Net weight	37g
Total weight	59g
Product dimensions	39.45x38.95x20.20mm / 1.55x1.53x0.80" (LxWxH)



Pack size	84x80x47mm / 3.31x3.15x1.85" (LxWxH)
-----------	--------------------------------------

Certifications & Standards

Safety rating

IP20

Certifications

UL 60730-1
CSA E60730-1

RECOGNIZED
COMPONENT



Intertek

Installation must be carried out by a qualified electrician in accordance with the relevant regulations.

Published by

Loxone Electronics GmbH

Smart Home 1

4154 Kollerschlag

Austria

Tel: +43 7287 7070-0

loxone.com

Loxone UK

The Forum

Station Road

Theale, RG7 4RA

United Kingdom

Datenblatt

Nano 2 Relay Tree

Art. Nr. 100395



Information zum Produkt

Die Loxone Nano 2 Relay Tree ist ein kompaktes Modul mit 2 Relaisausgängen, die für Beschattungseinrichtungen oder universellen Einsatz geeignet sind.

Elektrische Daten

Spannungsversorgung	18 ... 28VDC
Leistungsaufnahme	typ. 0,1W, max. 0,34W
Ausgänge	2 digitale Ausgänge (Relais), potentialfrei, mit einem gemeinsamen Kontakt max. 250VAC 10A at $\cos \varphi = 1$ oder max. 30VDC 10A Gesamtlast max. 12A
Verlustleistung bei max. Last	2,2W
Mindestlast automatische Endlagenerkennung	100mA
Einstellbereich Stromflusserkennung	100 ... 5000mA
Umgebungstemperatur	-40 ... 55°C / -40 ... 131°F
Luftfeuchtigkeit	max. 95% r.H. (nicht kondensierend)

Anschlüsse

	Anschlussleitungen	Spannungsversorgung & Loxone Tree
Leiterquerschnitt	1,5mm ² / AWG18	0,25 ... 0,8mm ² / AWG23 ... 18
Abisolierlänge	5mm / 0,2"	5mm / 0,2"
Temperaturbeständigkeit	min. 80°C / 176°F für IEC, min. 75°C / 167°F für UL	-40 ... 105°C / -40 ... 221°F
Kabellänge	150mm / 5,91"	-
Orange / Weiß	-	+ 24VDC / GND
Grün / Weiß	-	Loxone Tree

Anschlussplan

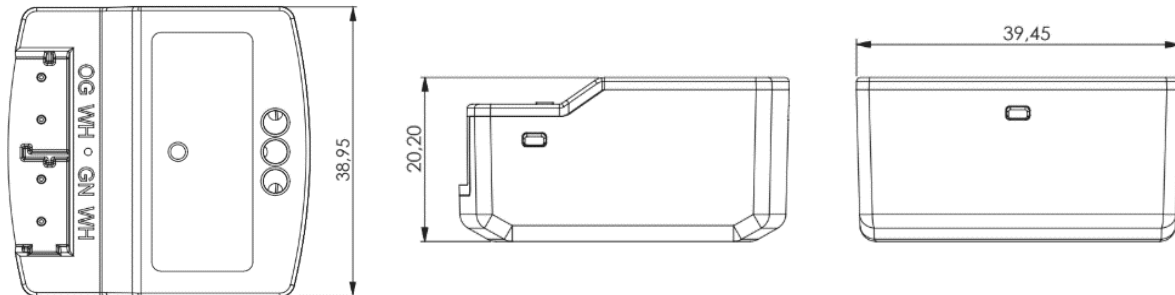


Produkteigenschaften

Farbe	Grün: RAL6018
Glanzgrad	Matt

Gewicht & Abmessungen

Nettogewicht	37g
Bruttogewicht	59g
Produktmaße	39,45x38,95x20,20mm / 1,55x1,53x0,80" (LxBxH)



Packmaß	84x80x47mm / 3,31x3,15x1,85" (LxBxH)
---------	--------------------------------------

Zertifizierungen & Standards

Schutzart

IP20

UL 60730-1
CSA E60730-1

RECOGNIZED
COMPONENT

Zertifizierungen



Intertek

Die Installation muss nach den einschlägigen Vorschriften durch eine Elektrofachkraft erfolgen.

Veröffentlicht von Loxone Electronics GmbH

Smart Home 1
4154 Kollerschlag
Austria
Tel: +43 7287 7070-0
loxone.com

Loxone UK
The Forum
Station Road
Theale, RG7 4RA
United Kingdom